

FK SPIŠSKÁ NOVÁ VES

Poznámky k závlahovému systému:

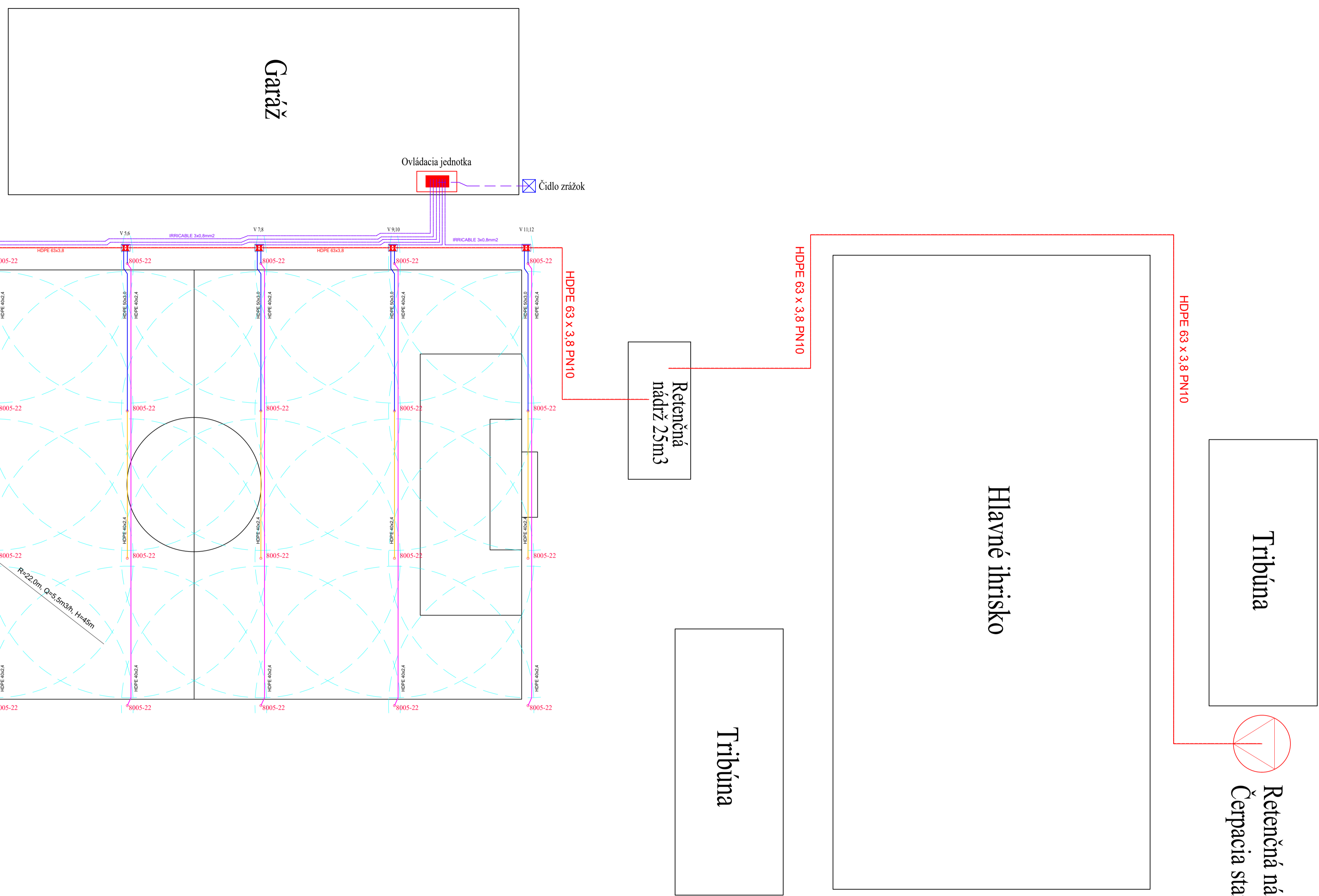
- POTRUBIA:**
- Hlavný rozvod potrubia bude vedený v priestore medzi hracou plochou a tribúnou.
 - Na danom potrubí budú inštalované elektromagnetické ventily v šachtách označených vo výkrese.
 - Z hlavného potrubia sa oddelujeme distribučnými potrubiami na jednotlivé plochy s trávnikom.
 - Hlavný tlakový rad : HD PE 100 63x3,8 PN10
 - Distribučné potrubie : HD PE 100 40*2,4 PN10; HD PE 100 50x3,0 PN10

- KÁBLOVÉ VEDENIE:**
- Na plochách bude inštalovaný závlahový komunikačný IRRICABLE kábel 3x0,8mm2
 - Kábel bude slúžiť na komunikáciu medzi ovládacím systémom a elektroventilmi
 - Od každej šachty vedieme samostatný kábel do ovládacej jednotky

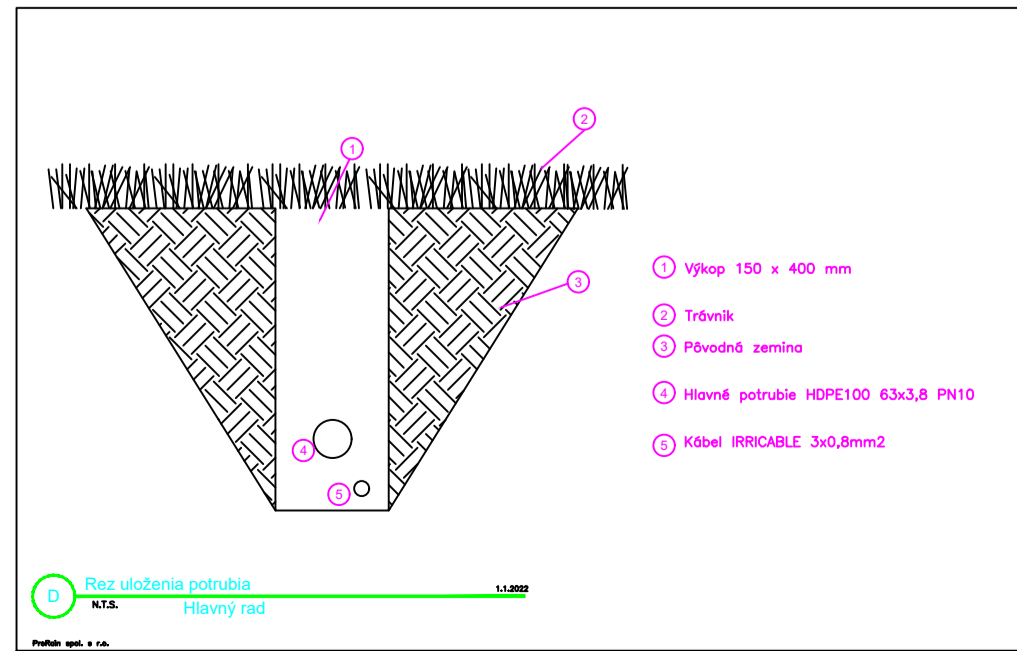
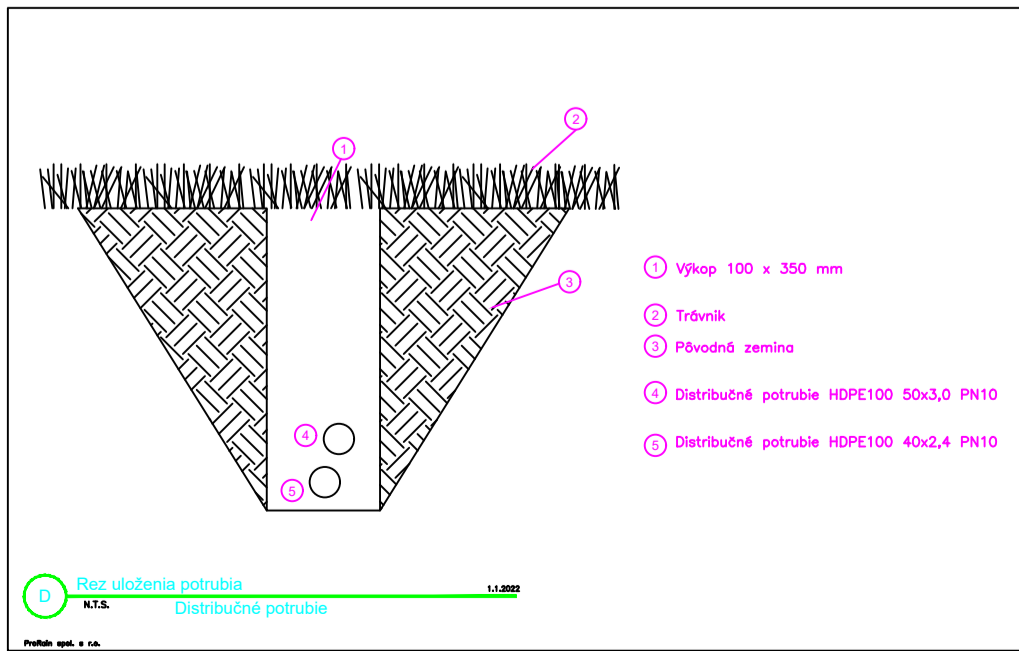
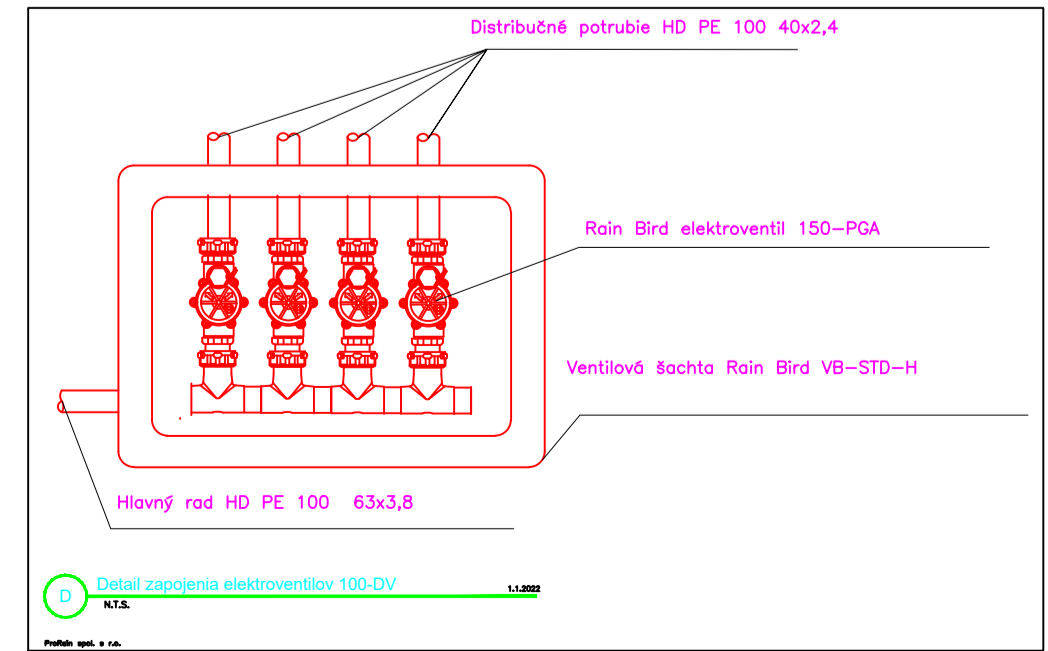
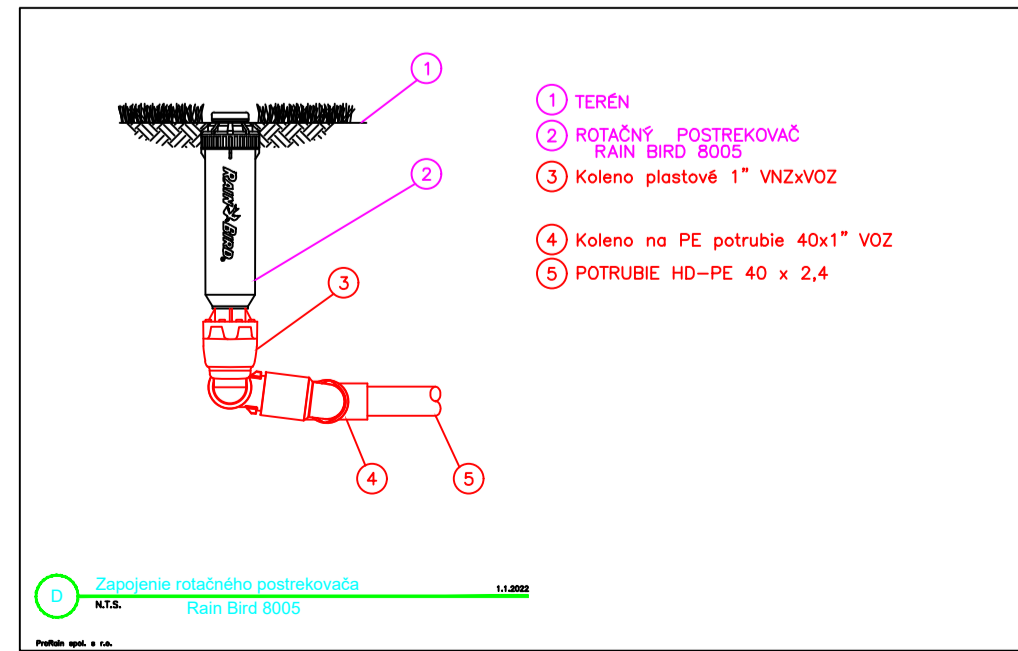
- OVĽADACÍ SYSTÉM:**
- Ovládanie elektroventilov bude riadené jednotkou ESP-TM2 12.sekcií
- ZAVLAŽOVAČE:**
- Rotačné postrekovače Rain Bird 8005 - tryska č.22

- HYDRAULIKA:**
- Potrebný prietok a tlak v mieste pripojenia :
- Potrebný prietok : 5,5 m3/hod.
 - Potrebný tlak : 80 metrov

DETAILNEJŠÍ POPIS V TECHNICKEJ SPRAVE



LEGENDA	
	Šachta pre ventily, 5/4" elektromagnetický ventil Rain Bird 150-PGA
	Modulárna ovládacia jednotka ESP-TM2 12.sekčná
	Čidlo zrážok WR2-RFC / umiestnenie sa upresní pri realizácii
	Závlahový IRRICABLE 3*0,8mm2
	HD PE potrubie 63x3,8 PN 10 - Hlavný Rad
	HD PE potrubie 50x3,0 PN 10 - Distribučné potrubie pre závlahu
	HD PE potrubie 40x2,4 PN 10 - Distribučné potrubie pre závlahu



Zhotoviteľ:	ProRain spol. s r.o.	ProRain spol. s r.o. Golfová ulica 473/12 900 50 Hrubá Boša Slovenská republika
Vypracoval:	Ing. Lukáš Kováčik	Tel.: 02 4025 2021 Fax.: 02 4025 2020
Kontroloval:	Ing. Martin Halmo	E-mail: prorain@prorain.sk
Objednávateľ:	Mesto Spišská Nová Ves	
Tréningové futbalové ihrisko Spišská Nová Ves		
Kraj:	Košický	Dátum: Január 2022
Mesto:	Spišská Nová Ves	Stupeň PD: Realizačný projekt
Názov stavby:	Futbalové ihrisko 24x8005 / 12xPGA	Mierka/Scale: 1:200
Objekt:	SO 01 ZÁVLAHOVÝ SYSTÉM	Číslo výkresu: 1
Výkres:	SITUÁCIA	